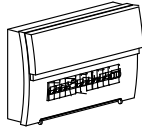
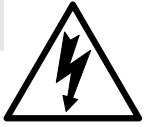




DE



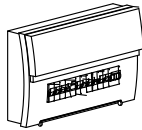
Stromversorgung abschalten

## MONTAGEANLEITUNG

### WARNUNG

1. Die Stromversorgung vor der Installation ausschalten.
2. Erst nach vollständiger Installation und Prüfung des Stromkreises in Betrieb nehmen.
3. Die Installation und Wartung darf nur von einem professionellen Elektriker durchgeführt werden.

EN



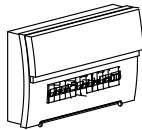
Switch off power supply

## ASSEMBLY INSTRUCTION

### WARNING

1. Switch off the power supply before installation.
2. Do not put into operation until the installation is complete and the circuit has been checked.
3. Installation and maintenance must only be carried out by a professional electrician.

FR



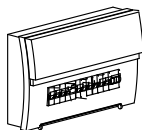
Couper l'alimentation électrique

## INSTRUCTIONS DE MONTAGE

### AVERTISSEMENT

1. Couper l'alimentation électrique avant l'installation.
2. Ne mettre en service qu'après l'installation complète et le contrôle du circuit électrique.
3. L'installation et l'entretien ne doivent être effectués que par un électricien professionnel.

IT



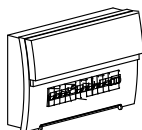
Disattivare l'alimentazione

## ISTRUZIONI DI MONTAGGIO

### ATTENZIONE

1. Spegner l'alimentazione prima dell'installazione.
2. Non mettere in funzione l'apparecchio prima di aver completato l'installazione e controllato il circuito.
3. L'installazione e la manutenzione devono essere eseguite esclusivamente da un elettricista professionista.

HU



Kapcsolja ki az áramellátást

## ÖSSZESZERELÉSI ÚTMUTATÓ

### FIGYELMEZTETÉS

1. Telepítés előtt kapcsolja ki a tápegységet.
2. Ne helyezze üzembe, amíg a telepítés nem fejeződött be és az áramkört nem ellenőrizték.
3. A telepítést és karbantartást csak szakképzett villanyszerelő végezheti.



<b>WARNUNG</b>	Um Überhitzung des Heizpaneels zu vermeiden, darf das Heizpaneel nicht abgedeckt werden!! Alle Heizpaneel sind mit einer geeigneten Regelung in Betrieb zu nehmen. Dieses Heizpaneel ist nicht mit einem Thermostat zur Regelung der Raumtemperatur ausgerüstet. Das Heizpaneel darf nicht in kleinen Räumen genutzt werden, die von Personen bewohnt werden, welche nicht selbständig den Raum verlassen können, es sei denn, es ist eine ständige Überwachung gewährleistet.
<b>WARNING</b>	To prevent the heating panel from overheating, the heating panel must not be covered! All heating panels must be operated with a suitable control unit. This heating panel is not equipped with a thermostat to control the room temperature. The heating panel must not be used in small rooms occupied by people who cannot leave the room independently, unless constant monitoring is guaranteed.
<b>VORSICHT</b>	Einige Teile des Heizpaneels können sehr heiß werden und Verbrennungen verursachen. Besondere Vorsicht ist geboten, wenn Kinder und schutzbedürftige Personen anwesend sind.
<b>CAUTION</b>	Some parts of the heating panel can become very hot and cause burns. Special care must be taken when children and vulnerable persons are present.

Das Heizpaneel kann sowohl vertikal als auch horizontal montiert werden. Der Mindestabstand der Seitenkanten des Heizpaneels zu entflammaren Gegenständen darf 10 cm nicht unterschreiten.

Die Montagespanne besteht aus 3 Teilen: Teil 1 = kurze Schiene, Teil 2 = kurze Schiene, Teil 3 = lange Schiene (Verbindung von Teil1+2).

The heating panel can be mounted both vertically and horizontally. The minimum distance between the side edges of the heating panel and flammable objects must not be less than 10 cm.

The mounting bracket consists of 3 parts: Part 1 = short rail, Part 2 = short rail, Part 3 = long rail (connection of Part1+2).

**empfohlene Abstände: \*)**

145-610W h = 2,5 mx = 0,6 m

705W h ≥ 2,7 mx = 1,2 m

905W h ≥ 3,0 mx ≥ 1,2 m

**recommended distances: \*)**

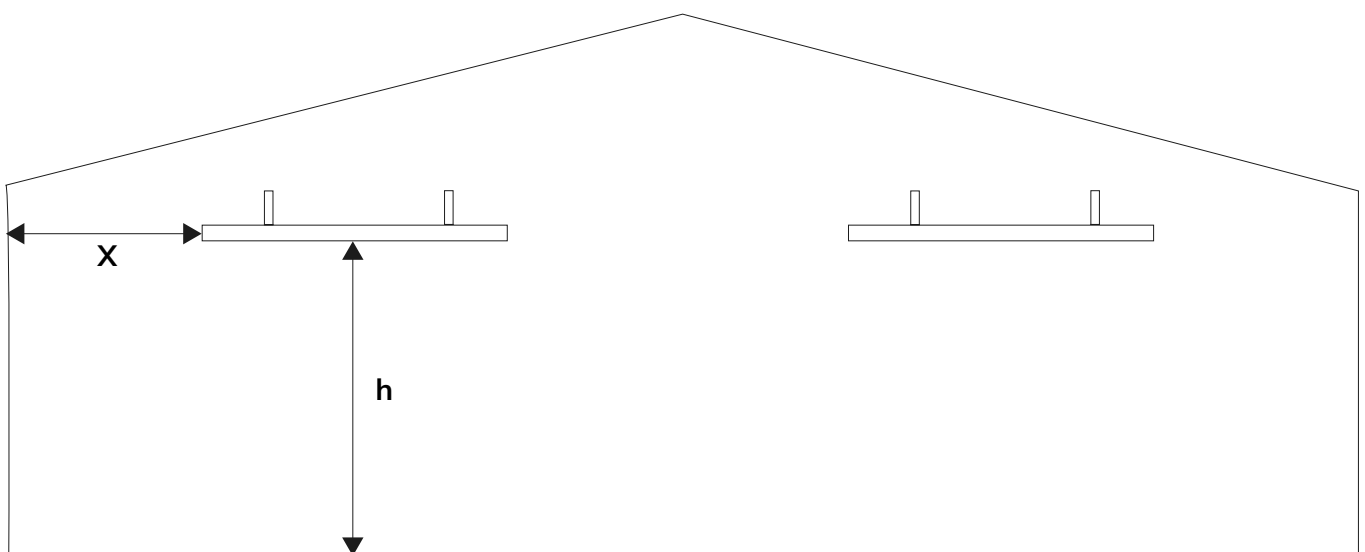
145-610W h = 2,5 mx = 0,6 m

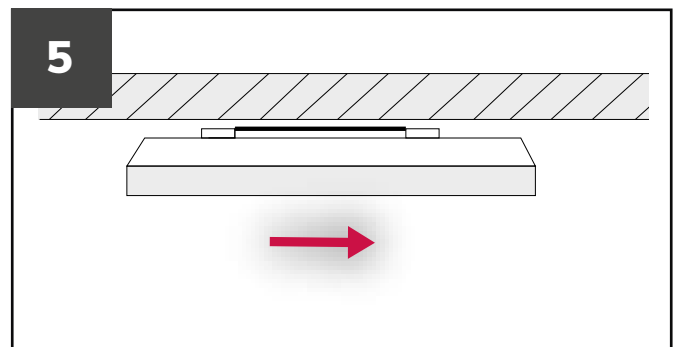
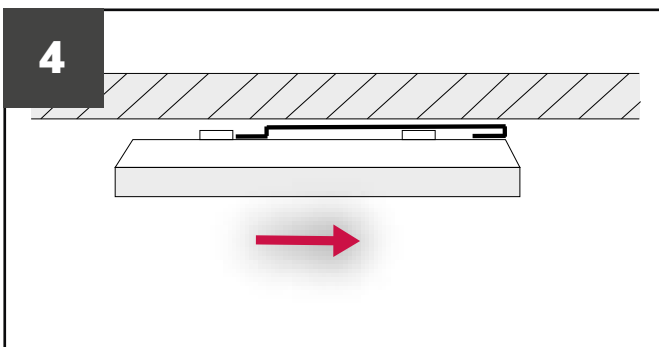
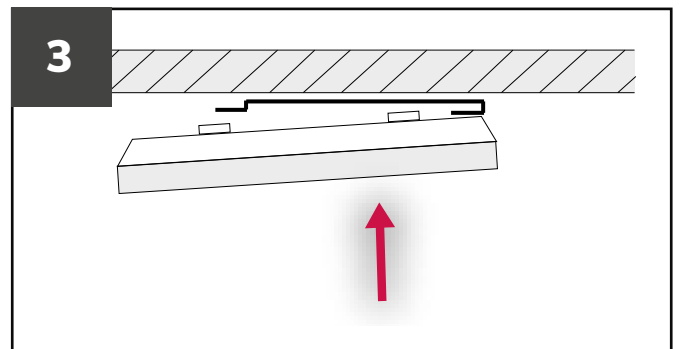
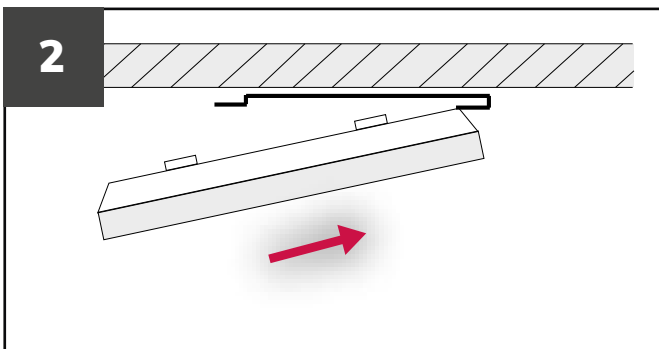
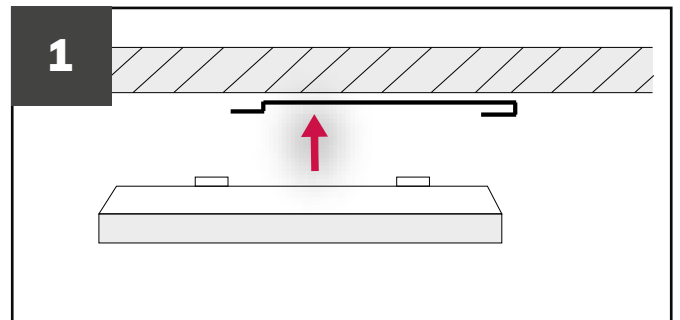
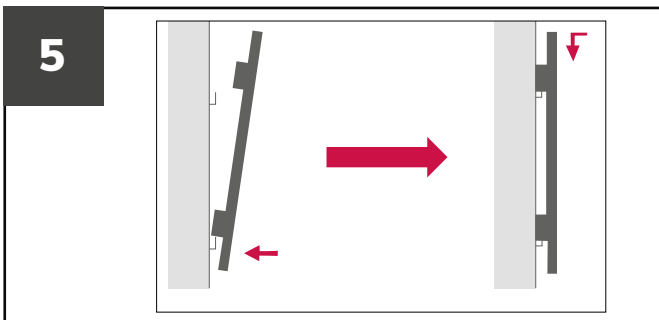
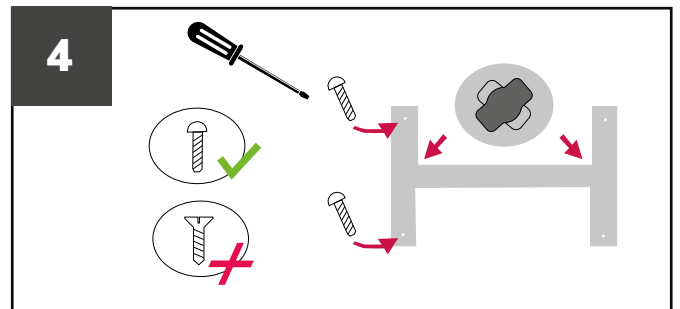
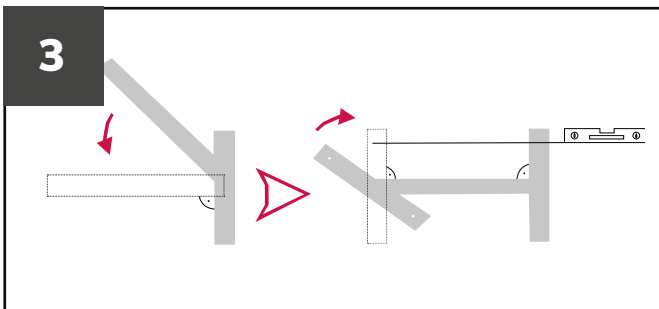
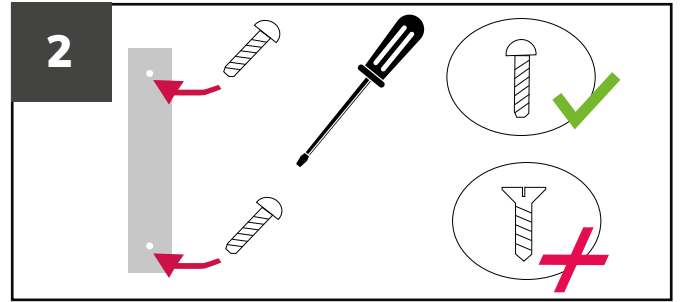
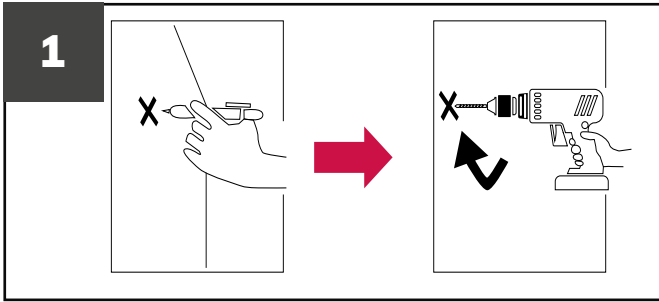
705W h ≥ 2,7 mx = 1,2 m

905W h ≥ 3,0 mx ≥ 1,2 m

\*) Die Abstände sind in Räumen mit längerem Aufenthalt von Menschen einzuhalten. Darüber hinaus gelten im gewerblichen, industriellen oder landwirtschaftlichen Bereich die Auflagen der jeweiligen Behörde.

\*) The distances must be observed in rooms where people spend long periods of time. In addition, the requirements of the respective authorities apply in commercial, industrial or agricultural areas.







## Infrarot-Panel PREMIUM Professional 145, 320x520mm, 137W

Artikelnummer: 115895  
EAN: 9009377149344



# 145

### Produktspezifikation:

**Dimmbar:** Y  
**Dimmart:** Phasen-/Abschnitt  
**Bemessungsleistung:** 137 W  
**Wirkleistung:** 137 W  
**Nennspannung:** 220 - 240 V AC  
**Schutzart:** IP44  
**Gehäusefarbe:** weiß  
**Gehäusematerial:** HSS Hochleistungsstahlblech  
**Gewicht:** 3090,0 g  
**Länge:** 520,0 mm  
**Breite:** 320,0 mm  
**Höhe:** 18,0 mm  
**Garantie in Jahren:** 7



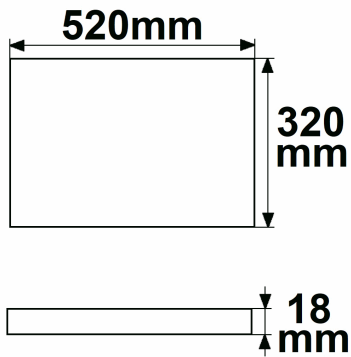
Für spezifische Prüfberichte, CE-Konformitätserklärungen und weitere Produktinformationen wenden Sie sich bitte an Ihren Ansprechpartner im Vertriebsinnen-/außendienst.

### Erweiterte Produktspezifikationen:



# ISOLED®

CUSTOMISED LIGHT SOLUTIONS





# ISOLED®

CUSTOMISED LIGHT SOLUTIONS

## Infrarot-Panel PREMIUM Professional 300, 592x592mm, 285W

**Artikelnummer:** 115896  
**EAN:** 9009377149351



# 300

### Produktspezifikation:

**Dimmbar:** Y  
**Dimmart:** Phasen-/Abschnitt  
**Bemessungsleistung:** 285 W  
**Wirkleistung:** 285 W  
**Nennspannung:** 220 - 240 V AC  
**Schutzart:** IP44  
**Gehäusefarbe:** weiß  
**Gehäusematerial:** HSS Hochleistungsstahlblech  
**Gewicht:** 1240,0 g  
**Länge:** 592,0 mm  
**Breite:** 592,0 mm  
**Höhe:** 18,0 mm  
**Garantie in Jahren:** 7



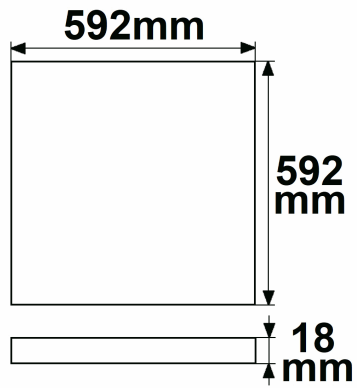
Für spezifische Prüfberichte, CE-Konformitätserklärungen und weitere Produktinformationen wenden Sie sich bitte an Ihren Ansprechpartner im Vertriebsinnen-/außendienst.

### Erweiterte Produktspezifikationen:



# ISOLED®

CUSTOMISED LIGHT SOLUTIONS





## Infrarot-Panel PREMIUM Professional 320, 612x612mm, 305W

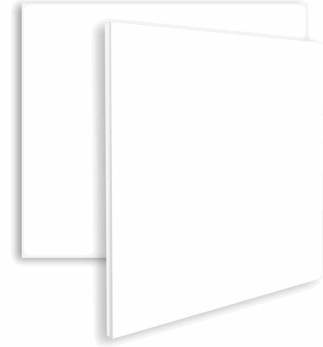
Artikelnummer: 115897  
EAN: 9009377149368

### Produktspezifikation:

**Dimmbar:** Y  
**Dimmart:** Phasen-/Abschnitt  
**Bemessungsleistung:** 305 W  
**Wirkleistung:** 305 W  
**Nennspannung:** 220 - 240 V AC  
**Schutzart:** IP44  
**Gehäusefarbe:** weiß  
**Gehäusematerial:** HSS Hochleistungsstahlblech  
**Gewicht:** 6460,0 g  
**Länge:** 612,0 mm  
**Breite:** 612,0 mm  
**Höhe:** 18,0 mm  
**Garantie in Jahren:** 7



# 320



Für spezifische Prüfberichte, CE-Konformitätserklärungen und weitere Produktinformationen wenden Sie sich bitte an Ihren Ansprechpartner im Vertriebsinnen-/außendienst.

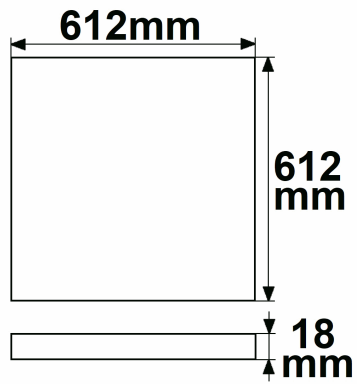
### Erweiterte Produktspezifikationen:





# ISOLED®

CUSTOMISED LIGHT SOLUTIONS





# ISOLED®

CUSTOMISED LIGHT SOLUTIONS

## Infrarot-Panel PREMIUM Professional 350, 500x800mm, 332W

Artikelnummer: 115898  
EAN: 9009377149375

### Produktspezifikation:

**Dimmbar:** Y  
**Dimmart:** Phasen-/Abschnitt  
**Bemessungsleistung:** 332 W  
**Wirkleistung:** 332 W  
**Nennspannung:** 220 - 240 V AC  
**Schutzart:** IP44  
**Gehäusefarbe:** weiß  
**Gehäusematerial:** HSS Hochleistungsstahlblech  
**Gewicht:** 6720,0 g  
**Länge:** 800,0 mm  
**Breite:** 500,0 mm  
**Höhe:** 18,0 mm  
**Garantie in Jahren:** 7



# 350



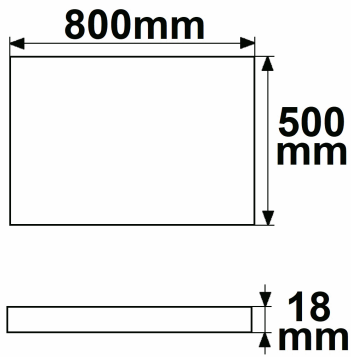
Für spezifische Prüfberichte, CE-Konformitätserklärungen und weitere Produktinformationen wenden Sie sich bitte an Ihren Ansprechpartner im Vertriebsinnen-/außendienst.

### Erweiterte Produktspezifikationen:



# ISOLED®

CUSTOMISED LIGHT SOLUTIONS





# ISOLED®

CUSTOMISED LIGHT SOLUTIONS

## Infrarot-Panel PREMIUM Professional 460, 592x892mm, 437W

**Artikelnummer:** 115900  
**EAN:** 9009377149399



# 460

### Produktspezifikation:

**Dimmbar:** Y  
**Dimmart:** Phasen-/Abschnitt  
**Bemessungsleistung:** 437 W  
**Wirkleistung:** 437 W  
**Nennspannung:** 220 - 240 V AC  
**Schutzart:** IP44  
**Gehäusefarbe:** weiß  
**Gehäusematerial:** HSS Hochleistungsstahlblech  
**Gewicht:** 8760,0 g  
**Länge:** 892,0 mm  
**Breite:** 592,0 mm  
**Höhe:** 18,0 mm  
**Garantie in Jahren:** 7



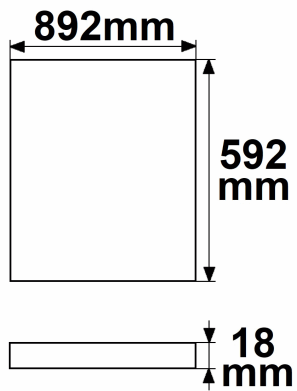
Für spezifische Prüfberichte, CE-Konformitätserklärungen und weitere Produktinformationen wenden Sie sich bitte an Ihren Ansprechpartner im Vertriebsinnen-/außendienst.

### Erweiterte Produktspezifikationen:



# ISOLED®

CUSTOMISED LIGHT SOLUTIONS





# ISOLED®

CUSTOMISED LIGHT SOLUTIONS

## Infrarot-Panel PREMIUM Professional 610, 500x1192mm, 580W

**Artikelnummer:** 115901  
**EAN:** 9009377149405



# 610

### Produktspezifikation:

**Dimmbar:** Y  
**Dimmart:** Phasen-/Abschnitt  
**Bemessungsleistung:** 580 W  
**Wirkleistung:** 580 W  
**Nennspannung:** 220 - 240 V AC  
**Schutzart:** IP44  
**Gehäusefarbe:** weiß  
**Gehäusematerial:** HSS Hochleistungsstahlblech  
**Gewicht:** 9630,0 g  
**Länge:** 1192,0 mm  
**Breite:** 500,0 mm  
**Höhe:** 18,0 mm  
**Garantie in Jahren:** 7



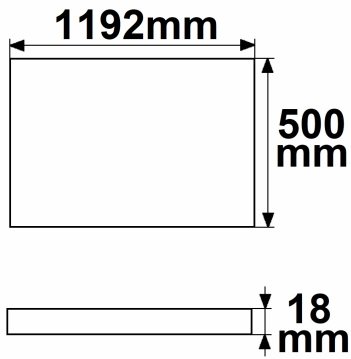
Für spezifische Prüfberichte, CE-Konformitätserklärungen und weitere Produktinformationen wenden Sie sich bitte an Ihren Ansprechpartner im Vertriebsinnen-/außendienst.

### Erweiterte Produktspezifikationen:



# ISOLED®

CUSTOMISED LIGHT SOLUTIONS





## Infrarot-Panel PREMIUM Professional 705, 592x1192mm, 670W

**Artikelnummer:** 115902  
**EAN:** 9009377149412



# 705

### Produktspezifikation:

**Dimmbar:** Y  
**Dimmart:** Phasen-/Abschnitt  
**Bemessungsleistung:** 670 W  
**Wirkleistung:** 670 W  
**Nennspannung:** 220 - 240 V AC  
**Schutzart:** IP44  
**Gehäusefarbe:** weiß  
**Gehäusematerial:** HSS Hochleistungsstahlblech  
**Gewicht:** 11100,0 g  
**Länge:** 1192,0 mm  
**Breite:** 592,0 mm  
**Höhe:** 18,0 mm  
**Garantie in Jahren:** 7



Für spezifische Prüfberichte, CE-Konformitätserklärungen und weitere Produktinformationen wenden Sie sich bitte an Ihren Ansprechpartner im Vertriebsinnen-/außendienst.

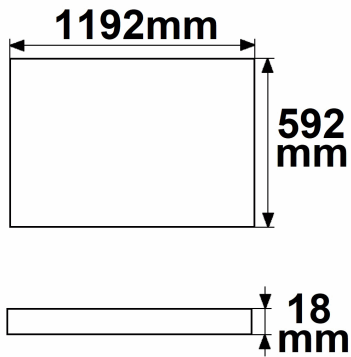
### Erweiterte Produktspezifikationen:





# ISOLED®

CUSTOMISED LIGHT SOLUTIONS





# ISOLED®

CUSTOMISED LIGHT SOLUTIONS

## Infrarot-Panel PREMIUM Professional 905, 900x1000mm, 860W

**Artikelnummer:** 115903  
**EAN:** 9009377149429



### 905

### Produktspezifikation:

**Dimmbar:** Y  
**Dimmart:** Phasen-/Abschnitt  
**Bemessungsleistung:** 860 W  
**Wirkleistung:** 860 W  
**Nennspannung:** 220 - 240 V AC  
**Schutzart:** IP44  
**Gehäusefarbe:** weiß  
**Gehäusematerial:** HSS Hochleistungsstahlblech  
**Gewicht:** 13970,0 g  
**Länge:** 1000,0 mm  
**Breite:** 900,0 mm  
**Höhe:** 18,0 mm  
**Garantie in Jahren:** 7



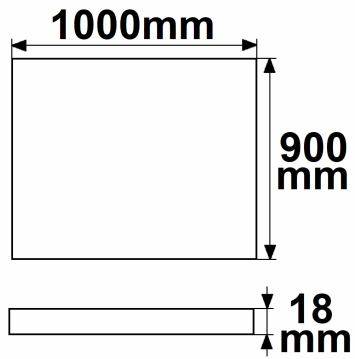
Für spezifische Prüfberichte, CE-Konformitätserklärungen und weitere Produktinformationen wenden Sie sich bitte an Ihren Ansprechpartner im Vertriebsinnen-/außendienst.

### Erweiterte Produktspezifikationen:



# ISOLED®

CUSTOMISED LIGHT SOLUTIONS





# ISOLED®

CUSTOMISED LIGHT SOLUTIONS

## Infrarot-Panel PREMIUM Professional 905L, 592x1500mm, 860W

**Artikelnummer:** 115904  
**EAN:** 9009377149436



### 905L

### Produktspezifikation:

**Dimmbar:** Y  
**Dimmart:** Phasen-/Abschnitt  
**Bemessungsleistung:** 860 W  
**Wirkleistung:** 860 W  
**Nennspannung:** 220 - 240 V AC  
**Schutzart:** IP44  
**Gehäusefarbe:** weiß  
**Gehäusematerial:** HSS Hochleistungsstahlblech  
**Gewicht:** 13340,0 g  
**Länge:** 1500,0 mm  
**Breite:** 592,0 mm  
**Höhe:** 18,0 mm  
**Garantie in Jahren:** 7



Für spezifische Prüfberichte, CE-Konformitätserklärungen und weitere Produktinformationen wenden Sie sich bitte an Ihren Ansprechpartner im Vertriebsinnen-/außendienst.

### Erweiterte Produktspezifikationen:



# ISOLED®

CUSTOMISED LIGHT SOLUTIONS

